

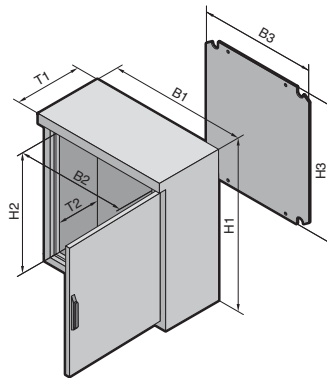
Rittal CS Outdoor-behuizingen



Eersteklas kwaliteit, die zich uitbetaalt

CS Wandbehuizing

Enkelwandig, aluminium



Materiaal:

Behuizing, regendak en deur:
2,0 mm aluminium AlMg3

Kleur:

RAL 7035

Beschermklasse:

IP 55 volgens EN 60 529

Levering:

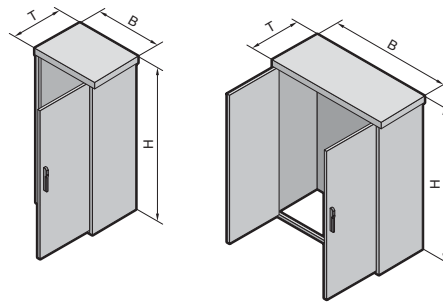
Enkelwandige behuizing voor wand- of mastbevestiging, met geïntegreerd regendak, binneliggende deur met zwenkhevelgreep, deurarretering en enkele profielcilinder, 2-punts vergrendeling, achterwand aan buitenzijde met twee C-rails voor de opname van wandbevestigingsbeugels of een mastbevestiging, montageplaat, geschroefde wartelplaat in de behuizingsbodem

Breedte (B1) mm	LE	275	447	447	662	852
Hoogte (H1) mm		359	439	654	654	1039
Diepte (T1) mm		165	220	310	310	360
Binnenwerkse breedte (B2) mm		170	342	342	557	747
Binnenwerkse hoogte (H2) mm		262	342	557	557	942
Binnenwerkse diepte (T2) mm		125	180	270	270	320
Montageplaten breedte (B3) mm		162	334	334	549	739
Montageplaten hoogte (H3) mm		275	355	570	570	955
Bestelnr. CS	1 st.	9791.500	9791.510	9791.520	9791.530	9791.540
Toebehoren						
Wandbevestiging	4 st.	9765.120	9765.120	9765.120	9765.120	9765.120
Mastbevestiging	1 set	9765.125	9765.125	9765.125	9765.125	9765.125
Enkele profielcilinder	1 st.	9785.040	9785.040	9785.040	9785.040	9785.040
Verwarming, 30 Watt	1 st.	3115.130	3115.130	3115.130	3115.130	3115.130
Thermostaat	1 st.	3110.000	3110.000	3110.000	3110.000	3110.000



Mastbevestiging

Voor een betrouwbare en gemakkelijke bevestiging aan ronde of rechthoekige masten.
Voor mastdiameter/-grootte:
Ø van 40 tot 190 mm
□ van 50 tot 150 mm
Zie pag 976 HB 32



Technische gegevens:

Enkelwandige, geventileerde behuizing voor buitentoepassingen. Als standbehuizing voor nieuwe installaties resp. als stolpbehuizing voor het naderhand aanbrengen/vervangen van een bestaande infrastructuur. De afmetingen zijn conform DIN 43 629-1 (kabelverdelerbehuizing, behuizingen, montageafmetingen). Bevestiging op genormeerde sokkels volgens DIN 43 629-2 (kabelverdelerbehuizing, interieuropbouw, inbouwafmetingen) is mogelijk. De standaardlevering bestaat uit een basisbehuizing met open behuizingsbodem en een gemonteerd regendak.

De opening in de bodem is begrensd op de genormeerde afmetingen. De beschermklasse bedraagt IP 44. De frontdeur is in de omzetting van de basisbehuizing geïntegreerd en draagt bij aan de beveiliging tegen vandalisme. De interieuropbouw bestaat uit een montageframe met twee montagerails, die bevestigingspunten voor andere systeemtoebereiden bieden. De bevestigingspositie is conform DIN 43 629-3 (kabelverdelerbehuizing, interieuropbouw, inbouwafmetingen). Aardbout voor systematische aarding van de vlakke delen.

Materiaal:

Compleet van aluminium of basisbehuizing en deur van plaatstaal, vuurverzinkt, dak van aluminium

Oppervlak:

Poedercoating, RAL 7035, polyester

Beschermklasse:

IP 44 volgens EN 60 529

Levering:

Behuizing met regendak, open bodem, deur met zwenkhevelgreep en enkele profielcilinder, interne montageplaat

Breedte (B) mm	LE	800	800	1100
Hoogte (H) mm		800	1100	1100
Diepte (T) mm		320	320	320
Conform genormeerde afmetingen		Grootte 1	Grootte 1	Grootte 2
Bestelnr. CS aluminium	1 st.	9786.100	9786.200	9786.300
Bestelnr. CS plaatstaal, verzinkt	1 st.	9786.110	9786.210	9786.310
Toebehoren				
RVS-sokkel	1 st.	004321	004321	004322
Betonsokkel	1 st.	002829	002829	002830

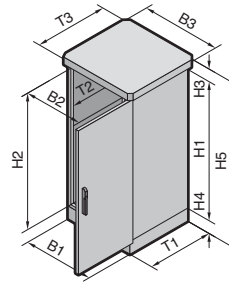


Opbouwvoorbeeld

De stolpbehuizing kan over bestaande opbouwcomponenten worden geïnstalleerd.

CS New Basic-behuizing

Met één deur, breedte 600/800 mm



Materiaal:

Behuizing, dak en deuren:
2,0 mm aluminium AIMg3
Sokkel:
3,0 mm aluminium AIMg3

Kleur:

RAL 7035

Beschermklasse:

IP 55 volgens EN 60 529
in combinatie met de in het
toebehorenprogramma aange-
boden bodemplaten, aan
NEMA 3R wordt voldaan.

Levering:

Enkelwandige behuizing rondom
gesloten, met open bodem,
2-punts vergrendeling met
zwenkhevelgreep en veiligheids-
cilinder, sokkel, regendak.

Detailtekening,

vindt u op internet.

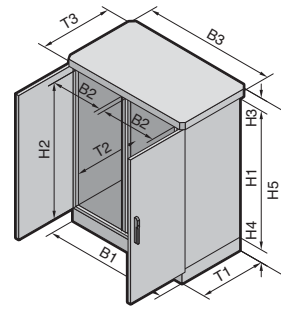
Opmerking:

Bij opbouwconcepten met deel-
montageplaten of gedeeltelijke
19"-opbouw zijn montagerails in
de behuizingshoogte nodig, zie
Handboek 32, pagina 998.

Breedte (B1) mm	LE	600	600	600	800	800	800	Pagina
Hoogte (H1) mm		800	1200	1200	800	1200	1200	
Diepte (T1) mm		400	400	500	400	400	500	
Binnenwerkse breedte (B2) mm		512	512	512	712	712	712	
Binnenwerkse hoogte (H2) mm		712	1112	1112	712	1112	1112	
Binnenwerkse diepte (T2) mm		349	349	449	349	349	449	
Regendak breedte (B3) mm		650	650	650	850	850	850	
Regendak hoogte (H3) mm		55	55	55	55	55	55	
Regendak diepte (T3) mm		450	450	550	450	450	550	
Sokkel hoogte (H4) mm		100	100	100	100	100	100	
Totale hoogte (H5) mm		955	1355	1355	955	1355	1355	
Bestelnr. CS	1 st.	9783.540	9783.550	9783.530	9783.510	9783.520	9783.610	
Toebehoren								
RVS-sokkel	1 st.	004315	004315	004316	004317	004317	004318	pag.10
Betonsokkel	1 st.	004101	004101	004015	004016	004016	004102	pag.10
Bodemplaat, ééndelig	1 set	9785.517	9785.517	9785.520	9785.518	9785.518	9785.519	pag.10
Bodemplaat, gedeeld	1 set	9785.511	9785.511	9785.514	9785.512	9785.512	9785.513	pag.10
Kabelinvoertule	2 st.	8800.060	8800.060	8800.060	8800.080	8800.080	8800.080	HB 32, pag. 1045
Aluminium montageplaat	1 st.	9765.090	9765.092	9765.092	9765.097	9765.095	9765.095	pag.11
Afmeting mm		499 x 696	499 x 1096	499 x 1096	699 x 696	699 x 1096	699 x 1096	
Betonplex montageplaat	1 st.	9765090. HOUT	9765092. HOUT	9765092. HOUT	9765097. HOUT	9765095. HOUT	9765095. HOUT	pag.11
19"-profielen, volledige opbouw	2 st.	7685.000	7688.000	7688.000	7685.000	7688.000	7688.000	HB 32, pag. 1093
Inbouwset voor profielen	2 st.	7696.000	7696.000	7696.000	7698.000	7698.000	7698.000	HB 32, pag. 1093
Verwarming 800 W	1 st.	3105.200	3105.200	3105.200	3105.200	3105.200	3105.200	
Thermostaat	1 st.	3110.000	3110.000	3110.000	3110.000	3110.000	3110.000	HB 32, pag. 715
Enkele profielcilinder, verschillend sluitend	1 st.	9785.040	9785.040	9785.040	9785.040	9785.040	9785.040	HB 32, pag. 957

CS New Basic-behuizing

Met twee deuren, breedte 1200 mm



Materiaal:

Behuizing, dak en deuren:
2,0 mm aluminium AIMg3
Sokkel:
3,0 mm aluminium AIMg3

Kleur:

RAL 7035

Beschermklasse:

IP 55 volgens EN 60 529 in combinatie met de in het toebehorenprogramma aangeboden bodemplaten, aan NEMA 3R wordt voldaan.

Levering:

Enkelwandige behuizing rondom gesloten, met open bodem, 2-punts vergrendeling met zwenkhevelgreep en veiligheids-cilinder. Uitvoering zonder middenstijl: overlappende deuren, draairichting slotdeur rechts. Uitvoering met middenstijl: 2 slotdeuren, sokkel, regendak, middenstijl demonteerbaar.

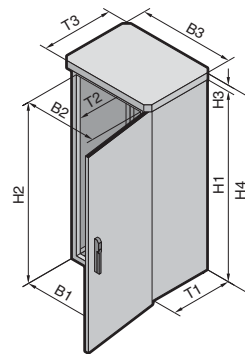
Detailtekening,

vindt u op internet.

Opmerking:

Bij opbouwconcepten met deelmontageplaten of gedeeltelijke 19"-opbouw zijn montagerails in de behuizingshoogte nodig, zie Handboek 32, pagina 998.

Breedte (B1) mm	LE	1200	1200	Pagina
Hoogte (H1) mm		1200	1200	
Diepte (T1) mm		400	500	
Binnenwerkse breedte (B2) mm		512	512	
Binnenwerkse hoogte (H2) mm		1112	1112	
Binnenwerkse diepte (T2) mm		349	449	
Regendak breedte (B3) mm		1250	1250	
Regendak hoogte (H3) mm		55	55	
Regendak diepte (T3) mm		450	550	
Sokkel hoogte (H4) mm		100	100	
Totale hoogte (H5) mm		1355	1355	
Bestelnr. CS zonder middenstijl	1 st.	9784.620	9784.640	
Bestelnr. CS met middenstijl	1 st.	9784.520	9784.540	
Toebehoren				
RVS-sokkel	1 st.	004319	004320	pag. 10
Betonsokkel	1 st.	004017	004103	pag. 10
Bodemplaat, ééndelig	1 set	2 x 9785.517	2 x 9785.520	pag. 10
Bodemplaat, gedeeld	1 set	2 x 9785.511	2 x 9785.514	pag. 10
Kabelinvoertule	2 st.	8800.060	8800.060	HB 32, pag. 1045
Montageplaat voor één behuizingshelft	1 st.	9765.092	9765.092	HB 32, pag. 987
Aluminium montageplaat	1 st.	9765.191	9765.191	pag. 11
Afmeting mm		1099 x 1096	1099 x 1096	
Betonplex montageplaat	1 st.	9765191.HOUT	9765191.HOUT	pag. 11
19"-profielen voor één behuizingshelft	2 st.	7688.000	7688.000	HB 32, pag. 1093
Inbouwset voor profielen	2 st.	7696.000	7696.000	HB 32, pag. 1093
Verwarming 800 W	1 st.	3105.200	3105.200	
Thermostaat	1 st.	3110.000	3110.000	HB 32, pag. 715
Enkele profielcilinder, verschillend sluitend	1 st.	9785.040	9785.040	HB 32, pag. 957



Materiaal:

Behuizingsframes:
1,5 mm roestvaststaal 1.4301 (AISI 304)
Regendak, deuren, zijwanden, sokkelplaten:
2,0 mm aluminium, AlMg3

Kleur:

RAL 7035

Beschermklasse:

IP 55 volgens EN 60 529, aan NEMA 3R wordt voldaan

Technische gegevens:

Outdoor-behuizing compleet voormonteerd.
Deur voor en achter, zijwanden links en rechts.
Met 25 mm verdubbelde wanden en deuren naar buiten toe opgebouwd, deuren rechts scharnierend, met zwenkhevel-greep en veiligheidssluiting, dak rondom met overhang, aan de bovenzijde met veiligheidsschroeven vastgeschroefd.
Dak separaat van de deur beveiligd, kan ook na het losdraaien van de veiligheidsschroeven niet van de gesloten kast worden verwijderd. De

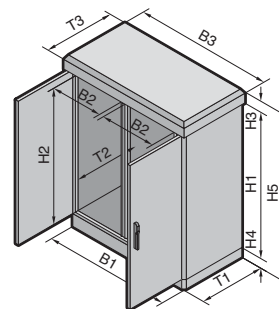
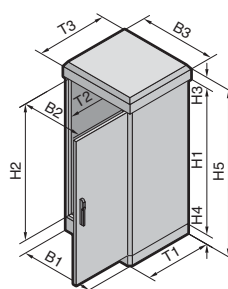
veiligheidsschroeven van het dak kunnen worden vervangen door hijsogen t.b.v. kraantransport. Zijwanden met ventilatieopeningen, binnenwand aan de buitenzijde aan het behuizingsframe vastgeschroefd, buitenwand is ingehangen en wordt door de overhangende dakrand tegen demontage beschermd. Sokkel incl. twee vastgeschroefde wartelplaten voor kabelinvoer, sokkelplaten aan de voor- en achterzijde vastgeschroefd t.b.v. toegang tot de bevestigingsboringen voor de betonsokkel of fundamente.

Opmerking:

Toptecbehuizing met klimaatmodulen en speciale afmetingen op aanvraag.

Breedte (B1) mm	LE	600	800	600	800	Pagina
Hoogte (H1) mm		1200	1200	1600	1600	
Diepte (T1) mm		600	600	600	600	
Binnenwerkse breedte (B2) mm		512	712	512	712	
Binnenwerkse hoogte (H2) mm		1112	1112	1512	1512	
Binnenwerkse diepte (T2) mm		512	512	512	512	
Regendak breedte (B3) mm		694	894	694	894	
Regendak hoogte (H3) mm		45	45	45	45	
Regendak diepte (T3) mm		694	694	694	694	
Totale hoogte (H4) mm		1345	1345	1745	1745	
Bestelnr. CS	1 st.	9775.100	9775.200	9775.300	9775.400	
Toebehoren						
Betonsokkel	1 st.	004323	004324	004323	004324	pag. 10
Profielen, volledige 19"-opbouw	2 st.	7827.120	7827.120	7827.160	7827.160	HB 32, pag.1091
Inbouwset voor 482,6 mm (19")-profielen	4 st.	8612.060	7794.600	8612.060	7794.600	HB 32, pag.1094
Montageplaat	1 st.	9765.092	9765.095	9765.093	9765.096	pag. 11
Kunststof wartelplaat	5 st.	2562.000	2562.000	2562.000	2562.000	HB 32, pag.1048
Enkele profielcilinder	1 st.	9785.040	9785.040	9785.040	9785.040	HB 32, pag.957

Levertijd op aanvraag



Technische gegevens:

Basismodul:
bovenzijde en zijkant gesloten,
bodem gesloten met 2 wartel-
platen (breedte 1200 mm met
4 wartelplaten).
Dubbelwandige achterwand
Dubbelwandige deur met
zwenkhevelgreep met 3-punts
vergrendeling, ingeschuimde
PU-afdichting, deurarretering
Dubbele zijwand
Achterwand bij geopende deur
eenvoudig te demonteren
Regendak, 45 mm hoog,
afneembaar, rondom met 25 mm
oversteek
Sokkel, 100 mm hoog

Materiaal:

Behuizing, dak en zijwand:
2,0 mm aluminium AIMg3
Sokkel:
2,0 – 4,0 mm aluminium AIMg3

Kleur:

RAL 7035

Beschermklasse:

IP 55 volgens EN 60 529,
aan NEMA 3R wordt voldaan

Levering:

Dubbelwandige, compleet
gemonteerde behuizing,
bestaande uit basismodul, dak,
zijwanden en sokkel

Opmerking:

Moduulbehuizing met klimaat-
modulen, als behuizingssysteem,
met deuren aan de zijkant
of achterkant op aanvraag.

Octrooirechten:

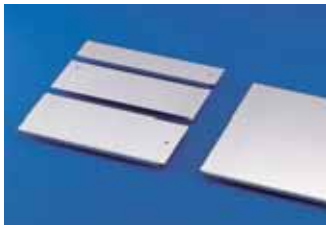
Duitse patenten
Nr. 196 09 699 en 196 09 704
Europese patenten
Nr. 0 886 899 en 0 886 900
met uitwerking voor FR, IT,
GB, SE
US-Patenten Nr. 6,109,053 en
5,971,511
Zuid-Koreaans Patent
Nr. 0 334 548 en 0 325 930
Japans patent Nr. 3 401 015

Detailtekening,

vindt u op internet.

Breedte (B1) mm	LE	600	800	800	1200	Pagina
Hoogte (H1) mm		1200	1200	1600	1200	
Diepte (T1) mm		600	500	600	600	
Binnenwerkse breedte (B2) mm		512	712	712	512	
Binnenwerkse hoogte (H2) mm		1112	1112	1512	1112	
Binnenwerkse diepte (T2) mm		554	454	554	554	
Regendak breedte (B3) mm		700	900	900	1300	
Regendak hoogte (H3) mm		75	75	75	75	
Regendak diepte (T3) mm		650	550	650	650	
Sokkel hoogte (H4) mm		100	100	100	100	
Totale hoogte (H5) mm		1375	1375	1775	1375	
Bestelnr. CS	1 st.	9751.625	9751.645	9751.665	9752.625	
Toebehoren						
Betonsokkel	1 st.	002694	002692	002695	002696	pag. 10
Montageplaat	1 st.	9765.092	9765.095	9765.096	9765.191	pag. 11
Profielen, inch	2 st.	7688.000	7688.000	7690.000	7688.000	HB 32, pag.1093
Inbouwset, inch	2 st.	7696.000	7698.000	7698.000	7696.000	HB 32, pag.1093
Profielen, metrisch (T-groef)	2 st.	–	7000.240	7000.330	–	HB 32, pag.1093
Inbouwset, metrisch	2 st.	–	7000.100	7000.100	–	HB 32, pag.1093
Wartelplaat	Grootte	4	4	4	4	HB 32, vanaf pag. 1048
	Aantal	2	2	2	4	
Montagerails	4 st.	4396.000	4395.000	4396.000	4396.000	HB 32, pag.1001
Verwarming 800 W	1 st.	3105.200	3105.200	3105.200	3105.200	
Thermostaat	1 st.	3110.000	3110.000	3110.000	3110.000	HB 32, pag. 715
Kastverlichting 48 V DC	1 st.	9765.150	9765.150	9765.150	9765.150	HB 32, pag.1029

Bodems



Bodemplaten

voor CS basicbehuizingen

Voor het afdichten van de vloeropening en voor de kabelinvoer.

Materiaal:

Aluminium, 2 mm

Levering:

Incl. bevestigingsmateriaal.

Voor behuizingsafmetingen		LE	Bestelnr. CS	
Breedte mm	Diepte mm		ééndelig	gedeeld
600	400	1 set	9785.017	9785.011
600	500	1 set	9785.020	9785.014
800	400	1 set	9785.018	9785.012
800	500	1 set	9785.019	9785.013
1200	400	1 set	2 x 9785.017	2 x 9785.011
1200	500	1 set	2 x 9785.020	2 x 9785.014



Betonsokkel

voor Outdoor-behuizingen

Betonsokkel voor een eenvoudige, tijdbesparende montage op de standplaats. Totale hoogte ca. 700 mm.

Levering:

2/3 zijdelen,
4 koppelstrippen,
kabelbevestigingsrail,
incl. montagemateriaal

Voor kasten/behuizingen		Bestelnr. CS
Breedte (B) mm	Diepte (T) mm	
CS Stolpbehuizingen		
800	320	002829
1100	320	002830
CS Basicbehuizingen		
600	400	004101
600	500	004015
800	400	004016
800	500	004102
1200	400	004017
1200	500	004103
CS Toptecbehuizingen		
600	600	004323
800	600	004324
CS Moduulbehuizingen		
600	600	002694
800	500	002692
800	600	002695
1200	600	002696

Overige afmetingen en uitvoeringen op aanvraag.



RVS sokkel

voor Outdoor-behuizingen

Roestvaststalen sokkel voor een eenvoudige, tijdbesparende montage op de standplaats. Totale hoogte ca. 750 mm.

Materiaal/oppervlak:

Roestvaststaal AISI 304
Kleur: RAL 7035

Levering:

Roestvaststalen sokkel met
kabelbevestigingsrail
incl. montagemateriaal

Voor kasten/behuizingen		Bestelnr. CS
Breedte (B) mm	Diepte (T) mm	
CS Stolpbehuizingen		
800	320	004321
1100	320	004322
CS Basicbehuizingen		
600	400	004315
600	500	004316
800	400	004317
800	500	004318
1200	400	004319
1200	500	004320

Overige afmetingen en uitvoeringen op aanvraag.



Montageplaten

voor **Topotec CR, CS basic- en moduul-behuizingen**

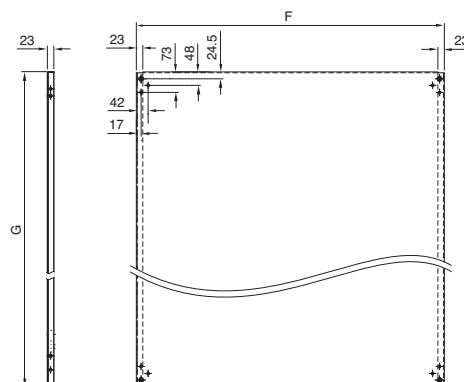
Voor de opbouw van montageniveaus. De montageplaten zijn in diepte verstelbaar in het 25 mm raster.

Levering:

Incl. bevestigingsmateriaal.

Opmerking:

Bij behuizingsbreedte van 1200 mm is een gedeeltelijke opbouw met één of twee 600 mm brede montageplaten mogelijk.



Voor behuizingen		F	G	Aluminium 3mm	Hout
Breedte mmm	Hoogte mm			Bestelnr. CS	Bestelnr. CS
600	800	499	696	9765090	9765090.hout
600	1000	499	896	9765091	x
600	1200	499	1096	9765092	9765092.hout
600	1400	499	1296	9765098	x
600	1600	499	1496	9765093	x
800	800	699	696	9765097	9765097.hout
800	1000	699	896	9765094	x
800	1200	699	1096	9765095	9765095.hout
800	1400	699	1296	9765099	x
800	1600	699	1496	9765096	x
1200	800	1099	696	9765190	x
1200	1200	1099	1096	9765191	9765191.hout
1200	1400	1099	1296	9765192	x

Overige afmetingen en uitvoeringen op aanvraag.

Besturing/regeling



Kast-thermostaat

Deze thermostaat is speciaal geschikt voor de regeling van ventilatoren, verwarmingen en warmtewisselaars, maar ook als sensor voor de bewaking van de kastbinnentemperatuur.

Nominale spanning	Bestelnr. SK
230/115/60/48/24 V (AC)	3110.000
60/48/24 V (DC)	



Hygrostaat

De hygrostaat schakelt de verwarming resp. de ventilator in bij het overschrijden van een vast ingestelde relatieve vochtigheid in de behuizing. Hierdoor wordt de relatieve vochtigheid boven het dauwpunt gehouden en wordt condensvorming op de printkaarten of de elektronische componenten voorkomen.

Nominale spanning	Bestelnr. SK
24 - 230 V (AC/DC)	3118.000

Alles onder één dak – oplossingen van Rittal



Kastsystemen



Stroomverdeling



Electronic Packaging Systems



Systeemklimatisering



IT-Solutions



Outdoor-behuizingen

Outdoor-behuizingen • Klimaatmodulen • Systeemintegratie

Rittal heeft één van de grootste direct uit voorraad leverbare programma's voor kasten. Maar Rittal levert ook geïntegreerde oplossingen. En zelfs op hoog niveau, tot Level 4. Daartoe behoren mechanische opbouw, voedingen, elektronica componenten, klimatisering en centrale bewaking. Voor alle facetten van uw behoefte.

Compleet gemonteerd en bedraad. Waar ter wereld u ook oplossingen voor u en uw klant ontwikkelt en toepast, wij zijn daar waar u ons nodig heeft. Want de combinatie van productie, distributie en service wereldwijd zorgt ervoor dat wij daar zijn waar onze klant zich bevindt!

09/09 • H383

