

Rittal – The System.

Faster – better – worldwide.

Klimatisering 2010/2011



Klimatisering

Rittal – The System.

Faster – better – worldwide.



In overkoepelende systeemoplossingen denken en weten wat de wensen van onze klanten zijn, zo luidt onze strategie. Omgezet naar een individueel systeem dat overtuigt door een logische opbouw, flexibele functies, maximale modulariteit, eenvoudige mechanica, directe beschikbaarheid en wereldwijde aanwezigheid. Per saldo biedt Rittal u alles in één systeem.

Het complete ontwerp, de complete engineering, de complete service. Alles volledig volgens het basisprincipe:

Rittal – The System.

Faster – better – worldwide.

- **Service en support**
- **Software en ontwerp**
- **Producten**

Inhoud:

TopTherm ventilatoren	4
TopTherm Chillers.....	10
Verwarmingen	12
Thermoelectric Cooler	15

**Meer druk.
Hogere volumestroom.**



Montage zonder gereedschap

- Montage, vervanging en onderhoud compleet zonder gereedschap en met slechts enkele handelingen
- Eenvoudig wijzigen van de stromingsrichting door het omdraaien van het ventilatormodul
- Individuele positionering van de spanningsaansluiting
- Elektrische aansluiting zonder gereedschap met behulp van veerdruklem
- Ventilatioostermechaniek voor het snel en zonder gereedschap vervangen van filtermatten

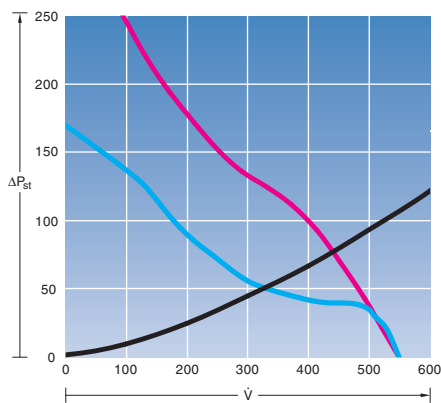


Efficiënte techniek

- Luchtverplaatsing van 20 tot 700 m³/h
- Nieuwe diagonaalventilatortecnologie voor een hogere drukstabiliteit en een constante luchtverplaatsing in gemonteerde toestand alsmede bij verontreinigde filtermat
- Geringe inbouwdiepte
- Stromingstechnisch geoptimaliseerde luchtgeleiding
- Langere gebruiksduur van de filtermat en daardoor gereduceerde onderhoudsintervallen



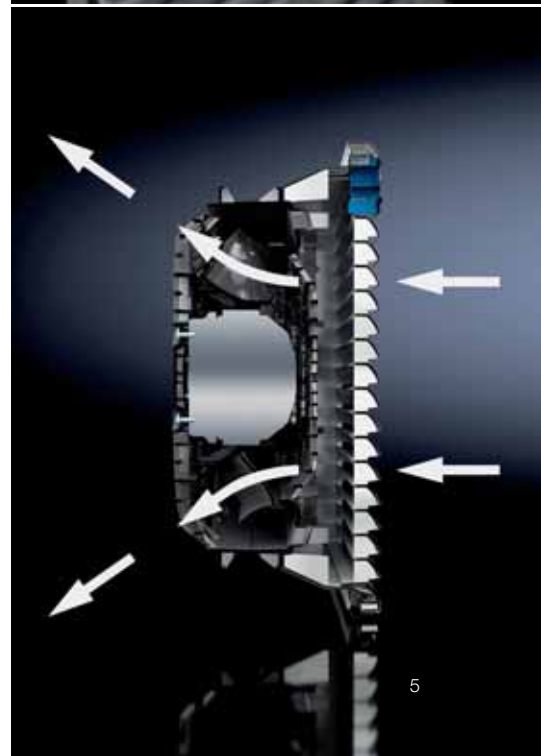
Karakteristiek



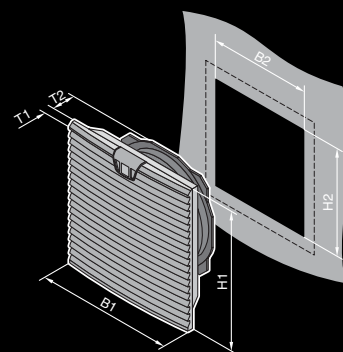
\dot{V} = Volumestroom (m³/h)
 ΔP_{st} = Stat. drukverschil (Pa)
— = Weerstandskarakteristiek ventilatiooster SK 3243.200
— = Oud 50 Hz ventilator SK 3326.xxx
— = Nieuw 50 Hz ventilator SK 3243.xxx

Luchtgeleiding

- Intelligente symbiose van radiaal- en axiaalventilatortecniek
- De uitblaasrichting loopt diagonaal naar buiten en dit bevordert een gelijkmatige luchtverdeling in de behuizing



TopTherm ventilatoren



Levering:
Compleet inbouwgeraad,
incl. filtermat

T = Diepte

Luchtverplaatsing 20 – 66 m³/h

Bestelnr. SK ventilatoren	3237.100	3237.110	3237.124	3238.100	3238.110	3238.124
Bestelnr. SK ventilatoren – EMC	3237.600	–	–	3238.600	–	–
Nominale spanning Volt, Hz	230, 50/60	115, 50/60	24 (DC)	230, 50/60	115, 50/60	24 (DC)
Afmetingen mm	B1/H1	116,5 x 116,5		148,5 x 148,5		
	B2/H2	92 x 92		124 x 124		
	T1	16		16		
Maximale inbouwdiepte mm	T2	43		58,5		
Luchtverplaatsing vrijblazend	20/25 m³/h		20 m³/h	55/66 m³/h		55 m³/h
Luchtverplaatsing met ventilatierooster incl. standaard filtermat	1 x SK 3237.200: 15/18 m³/h			1 x SK 3238.200: 43/50 m³/h 2 x SK 3238.200: 46/56 m³/h		

Diagonaalventilator	Zelfaanlopende kortsluitankermotor		Gelijkstroommotor	Zelfaanlopende kortsluitankermotor		Gelijkstroommotor
Nominale stroom	0,065 A/0,052 A	0,14 A/0,12 A	0,14 A	0,12 A/0,11 A	0,24 A/0,23 A	0,28 A
Opgenomen vermogen	11 W/9 W		3 W	19 W/17 W	19 W/17 W	6 W
Voorzekering	2 A					
Geluidsniveau	38/43 dB (A)		38 dB (A)	46/49 dB (A)		46 dB (A)
Bedrijfstemperatuurbereik	–15°C tot +55°C					
Opslagtemperatuurbereik	–30°C tot +85°C					
Kleur	RAL 7035					
Beschermklasse volgens EN 60 529	IP 54 standaard IP 55 met extra fijnfiltermat IP 56 met extra fijnfiltermat en ventilatorafdekkap					

Bestelnr. SK ventilatierooster	3237.200			3238.200		
Bestelnr. SK ventilatierooster – EMC	3237.060	–	–	3238.060	–	–

Toebehoren		LE	
Filtermatten	5 st.	3321.700	3322.700
Fijnfiltermatten	5 st.	–	3238.055
Ventilatorafdekkap	1 st.	3237.080	3238.080
Blindafdekking	1 st.	3237.020	3238.020
Thermostaat	1 st.	3110.000	
Temperatuurindicator	1 st.	3114.200	
Hygrostaat	1 st.	3118.000	
Toerentalregeling	1 st.	3120.200	

Afwijkende spanningen op aanvraag mogelijk. Technische wijzigingen voorbehouden.

TopTherm ventilatoren

Luchtverplaatsing 105 – 120 m³/h

Bestelnr. SK ventilatoren	3239.100	3239.110	3239.124
Bestelnr. SK ventilatoren – EMC	3239.600	–	–
Nominale spanning Volt, Hz	230, 50/60	115, 50/60	24 (DC)
Afmetingen mm	B1/H1	204 x 204	
	B2/H2	177 x 177	
	T1	24	
Maximale inbouwdiepte mm	T2	90	
Luchtverplaatsing vrijblazend	105/120 m³/h		105 m³/h
Luchtverplaatsing met ventilatiooster incl. standaard filtermat	1 x SK 3239.200: 87/100 m³/h 2 x SK 3239.200: 93/108 m³/h 1 x SK 3240.200: 98/111 m³/h		

Diagonaalventilator	Zelfaanlopende kortsluitankermotor	Gelijkstroommotor
Nominale stroom	0,12 A/0,11 A	0,24 A/0,23 A
Opgenomen vermogen	19 W/17 W	6 W
Voorzekering	2 A	
Geluidsniveau	46/49 dB (A)	46 dB (A)
Bedrijfstemperatuurbereik	–15°C tot +55°C	
Opslagtemperatuurbereik	–30°C tot +85°C	
Kleur	RAL 7035	
Beschermklasse volgens EN 60 529	IP 54 standaard/IP 55 met extra fijnfiltermat/IP 56 met extra fijnfiltermat en ventilatorafdekkap	
Bestelnr. SK ventilatiooster	3239.200	
Bestelnr. SK ventilatiooster – EMC	3239.060	–

Toebehoren	LE	
Filtermatten	5 st.	3171.100
Fijnfiltermatten	5 st.	3181.100
Ventilatorafdekkap	1 st.	3239.080
Blindafdekking	1 st.	3239.020
Thermostaat	1 st.	3110.000
Temperatuurindicator	1 st.	3114.200
Hygrostaat	1 st.	3118.000
Toerentalregeling	1 st.	3120.200

Afwijkende spanningen op aanvraag mogelijk. Technische wijzigingen voorbehouden.

Luchtverplaatsing 180 – 250 m³/h

Bestelnr. SK ventilatoren	3240.100	3240.110	3240.124	3241.100	3241.110	3241.124
Bestelnr. SK ventilatoren – EMC	3240.600	–	–	3241.600	–	–
Nominale spanning Volt, Hz	230, 50/60	115, 50/60	24 (DC)	230, 50/60	115, 50/60	24 (DC)
Afmetingen mm	B1/H1	255 x 255				
	B2/H2	224 x 224				
	T1	25				
Maximale inbouwdiepte mm	T2	107				
Luchtverplaatsing vrijblazend	180/160 m³/h		180 m³/h	230/250 m³/h		230 m³/h
Luchtverplaatsing met ventilatiooster incl. standaard filtermat	1 x SK 3240.200: 138/121 m³/h 2 x SK 3240.200: 165/140 m³/h 1 x SK 3243.200: 165/140 m³/h			1 x SK 3240.200: 183/205 m³/h 2 x SK 3240.200: 203/230 m³/h 1 x SK 3243.200: 203/230 m³/h		

Diagonaalventilator	Zelfaanlopende kortsluitankermotor	Gelijkstroommotor	Zelfaanlopende kortsluitankermotor	Gelijkstroommotor
Nominale stroom	0,19 A/0,18 A	0,38 A/0,36 A	0,07 A	0,27 A/0,28 A
Opgenomen vermogen	33 W/33 W		10 W	42 W/46 W
Voorzekering	2 A	4 A	2 A	4 A
Geluidsniveau	51/46 dB (A)		51 dB (A)	54/56 dB (A)
Bedrijfstemperatuurbereik	–30°C tot +55°C			
Opslagtemperatuurbereik	–30°C tot +85°C			
Kleur	RAL 7035			
Beschermklasse volgens EN 60 529	IP 54 standaard/IP 55 met extra fijnfiltermat/IP 56 met extra fijnfiltermat en ventilatorafdekkap			
Bestelnr. SK ventilatiooster	3240.200			
Bestelnr. SK ventilatiooster – EMC	3240.060	–	–	3240.060

Toebehoren	LE	
Filtermatten	5 st.	3172.100
Fijnfiltermatten	5 st.	3182.100
Ventilatorafdekkap	1 st.	3240.080
Blindafdekking	1 st.	3240.020
Thermostaat	1 st.	3110.000
Temperatuurindicator	1 st.	3114.200
Hygrostaat	1 st.	3118.000
Toerentalregeling	1 st.	3120.200

Afwijkende spanningen op aanvraag mogelijk. Technische wijzigingen voorbehouden.

TopTherm ventilatoren

Luchtverplaatsing 550 – 770 m³/h

Bestelnr. SK ventilatoren	3243.100	3243.110	3244.100	3244.110	3244.140
Bestelnr. SK ventilatoren – EMC	3243.600	–	3244.600	–	–
Nominale spanning Volt, Hz	230, 50/60	115, 50/60	230, 50/60	115, 50/60	400/460, 3~, 50/60
Afmetingen mm	B1/H1	323 x 323			
	B2/H2	292 x 292			
	T1	25			
Maximale inbouwdiepte mm	T2	118,5	130,5		
Luchtverplaatsing vrijblazend	550/600 m³/h		700/770 m³/h		
Luchtverplaatsing met ventilatierooster incl. standaard filtermat	1 x SK 3243.200: 465/510 m³/h 2 x SK 3243.200: 508/548 m³/h		1 x SK 3243.200: 544/587 m³/h 2 x SK 3243.200: 614/662 m³/h		

Diagonaalventilator	1~ condensatormotor				Draaistroommotor
Nominale stroom	0,37 A/0,48 A	0,75 A/0,80 A	0,59 A/0,81 A	1,0 A/1,4 A	0,22 A/0,24 A
Opgenomen vermogen	71 W/89 W	70 W/80 W	109 W/155 W	110 W/156 W	96 W/138 W
Voorzekering	4 A	6 A	4 A	6 A	Motorbeveiligings-schakelaar
Geluidsniveau	59/61 dB (A)		65/68 dB (A)		
Bedrijfstemperatuurbereik	–30°C tot +55°C				
Opslagtemperatuurbereik	–30°C tot +85°C				
Kleur	RAL 7035				
Beschermklasse volgens EN 60 529	IP 54 standaard IP 55 met extra fijnfiltermat IP 56 met extra fijnfiltermat en ventilatorafdekkap				

Bestelnr. SK ventilatierooster	3243.200				
Bestelnr. SK ventilatierooster – EMC	3243.060	–	3243.060	–	–

Toebehoren	LE				
Filtermatten	5 st.	3173.100			
Fijnfiltermatten	5 st.	3183.100			
Ventilatorafdekkap	1 st.	3243.080			
Blindafdekking	1 st.	3243.020			
Thermostaat	1 st.	3110.000			
Temperatuurindicator	1 st.	3114.200			
Hygrostaat	1 st.	3118.000			
Toerentalregeling	1 st.	3120.200			

Afwijkende spanningen op aanvraag mogelijk. Technische wijzigingen voorbehouden.

Omzettingstabel oud/nieuw

Vermogensklasse	20/25 m ³ /h	55/66 m ³ /h	105/120 m ³ /h	180/160 m ³ /h	230/250 m ³ /h	550/600 m ³ /h	700/770 m ³ /h
Afmetingen uitsparing (oud = nieuw)	92 x 92		124 x 124	177 x 177	224 x 224		292 x 292
24 V	nieuw	3237.124	3238.124	3239.124	3240.124	3241.124	–
	oud	3321.027	3322.027	3323.027	3324.027	3325.027	–
230 V	nieuw	3237.100	3238.100	3239.100	3240.100	3241.100	3243.100
	oud	3321.107	3322.107	3323.107	3324.107	3325.107	3326.107
115 V	nieuw	3237.110	3238.110	3239.110	3240.110	3241.110	3243.110
	oud	3321.117	3322.117	3323.117	3324.117	3325.117	3326.117
400 V	nieuw	–	–	–	–	–	3244.140
	oud	–	–	–	–	–	3327.147
EMC-ventilator, 230 V	nieuw	3237.600	3238.600	3239.600	3240.600	3241.600	3243.600
	oud	3321.607	3322.607	3323.607	3324.607	3325.607	3326.607
Ventilatierooster	nieuw	3237.200	3238.200	3239.200	3240.200	3243.200	
	oud	3321.207	3322.207	3323.207	3325.207	3326.207	
EMC-ventilatierooster	nieuw	3237.060	3238.060	3239.060	3240.060	3243.060	
	oud	3321.267	3322.267	3323.267	3325.267	3326.267	
Ventilatorafdekkap	nieuw	3237.080	3238.080	3239.080	3240.080	3243.080	
	oud	3321.800	3322.800	3323.800	3324.800	3326.800	
Blindafdekking	nieuw	3237.020	3238.020	3239.020	3240.020	3243.020	
	oud	–	–	–	–	–	–
Standaard filtermat (IP 54)	nieuw	3321.700	3322.700	3171.100	3172.100	3173.100	
	oud	3321.700	3322.700	3171.100	3172.100	3173.100	3327.700
Fijnfiltermat (IP 55)	nieuw	–	3238.055	3181.100	3182.100	3183.100	
	oud	–	–	3181.100	3182.100	3183.100	

Toebehoren voor ventilatoren

Ventilatorafdekkap

Voor ventilator en ventilatierooster. Bij de montage over de ventilator en het ventilatierooster wordt in combinatie met een fijnfiltermat de beschermklasse IP 56 volgens EN 60 529 bereikt.

Materiaal:

Roestvaststaal, siliconen

Beschermklasse:

In combinatie met ventilatoren/ventilatieroosters wordt aan NEMA 3R +12 voldaan

Voor ventilatoren	Afmetingen mm	Bestelnr. SK
SK 3237... ..	150 x 230 x 40	3237.080
SK 3238... ..	176 x 245 x 55	3238.080
SK 3239... ..	233 x 330 x 55	3239.080
SK 3240... .. /SK 3241... ..	282 x 390 x 85	3240.080
SK 3243... .. /SK 3244... .. SK 3245... ..	350 x 480 x 110	3243.080



Blindafdekking

Indien de montage-uitsparingen in de ventilatoren/ventilatieroosters dienen te worden afgedekt om de beschermklasse te verhogen, dan kan eenvoudig een blindafdekking in plaats van de filtermat in de ventilator/het ventilatierooster worden geplaatst, zonder dat hiervoor mechanische bewerkingen resp. laswerkzaamheden nodig zijn.

Materiaal:

Kunststof

Beschermklasse:

IP 55

Voor ventilatoren	Bestelnr. SK
SK 3237... ..	3237.020
SK 3238... ..	3238.020
SK 3239... ..	3239.020
SK 3240... .. /SK 3241... ..	3240.020
SK 3243... .. /SK 3244... .. SK 3245... ..	3243.020



Vervangingsfiltermatten

Vezelvlies met een progressieve opbouw. Temperatuurbestendig tot 100°C, zelfdovend klasse F1 volgens DIN 53 438.

Stofzijde: open structuur

Schone luchtzijde: gesloten structuur

Betrouwbare filtering van bijna alle stofsoorten vanaf een korrelgrootte van 10 µm.

Materiaal:

Kunststof vezels

Voor ventilatoren	Filterklasse volgens DIN EN 779	Bestelnr. SK
3237... ..	G2	3321.700
3238... ..	G2	3322.700
3239... ..	G3	3171.100
3240... .. /3241... ..	G3	3172.100
3243... .. /3244... ..	G3	3173.100



Fijnfiltermatten

Vezelvlies met een progressieve opbouw.

Temperatuurbestendig tot 100°C, zelfdovend klasse F1 volgens DIN 53 438.

Stofzijde: open structuur

Schone luchtzijde: gesloten structuur

Betrouwbare filtering van bijna alle stofsoorten tot een korrelgrootte van 10 µm.

Materiaal:

Kunststof vezels

Voor ventilatoren	Filterklasse volgens DIN EN 779	Bestelnr. SK
3238... ..	F5	3238.055
3239... ..	F5	3181.100
3240... .. /3241... ..	F5	3182.100
3243... .. /3244... ..	F5	3183.100



TopTherm chillers



Regelmodule

- Bifrequente uitvoering
400 V/50 Hz, 460 V/60 Hz
- Temperatuurregeling via
vaste of differentiële waarde,
omschakelbaar

Koelmodule

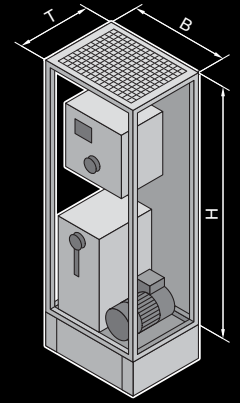
- Luchtaanzuiging aan de achterzijde,
bij bouwgrootten 8, 12 en 16 kW naar
keuze ook aan de linker- of rechterzijde
- Koudemiddel R410A
- Modulen met verschillende vermogens
eenvoudig te verwisselen

Watermodule

- Standaard waterbypass
- Standaard stromingsschakelaar
- Modulen met verschillende
afmetingen eenvoudig te ver-
wisselen



TopTherm chillers



Voordelen:

- Modulaire opbouw
- Gering plaatsingsoppervlak
- Hoge mate van servicevriendelijkheid
- Hoge betrouwbaarheid door standaard waterbypass

- Internationaal door bifrequente uitvoering
- Serie-uitvoering direct leverbaar
- Kortere levertijden, omdat voorgeconfectioneerde modules snel tot een vloeistofkoeler kunnen worden samengebouwd

Levering:

Compleet aansluitgereed

De foto toont een opbouwvoorbeeld dat niet met de levering overeenkomt.

Koelvermogen 8 – 40 kW

Bestelnr. SK	3335.600	3335.610	3335.620	3335.630	3335.640	3335.650	3335.660
Nominale spanning Volt/Hz	400, 3~, 50 Hz/460, 3~, 60 Hz						
Afmetingen mm	B 805 H 2000 T 805			1205 2000 805		1610 2000 805	2410 2000 805
Koelvermogen¹⁾ bij T_w = 10°C/T_u = 32°C	6,9/7,6 kW	10,3/11,3 kW	13,8/15,2 kW	17,2/18,9 kW	21,6/23,8 kW	27,6/30,4 kW	34,5/38 kW
Koelvermogen¹⁾ bij T_w = 18°C/T_u = 32°C	8/8,8 kW	12/13,1 kW	16/17,6 kW	20/21,8 kW	25/27,6 kW	32/35,2 kW	40/44 kW
Opgenomen vermogen max. kW	3,4/4,0	5,9/6,4	6,7/8,0	8,0/9,9	10,5/12,9	13,5/15,9	16,0/19,8
Max. nominale stroom A	6,4/5,7	8,2/9,5	11,1/11,3	15,9/13,9	20,3/20,7	22,2/22,6	31,7/27,9
Koudemiddel	R410A						
Aantal koelcircuits	1					2	
Temperatuurbereik omgeving	+10°C tot +43°C						
Temperatuurbereik water	+7°C tot +25°C						
Pompcapaciteit bij 2,5 bar (l/min.) 50/60 Hz	35/70	30/85		50/140		60/40 (bij 60 Hz 3,7 bar)	
Reservoirinhoud l	80			135			
Wateraansluitingen	1"					1 1/4"	
Gewicht (leeg) kg	250	270	325	470	500	580	940
Kleur	RAL 7035						
Beschermklasse (elektrisch gedeelte)	IP 44						
Temperatuurregeling	Regeling met microcontroller (door de fabriek ingesteld op +18°C, mogelijk ook regeling met differentiële waarden)						
Toebehoren	LE						
Luchtfilter	1 st.	3286.530			3286.540		3286.530 ²⁾ 3286.540 ²⁾
Stelvoeten	4 st.	7493.100					
Stelvoeten met trillingsdemping	4 st.	7493.230					
Sokkelelementen voor en achter	100 mm	8601.805					
	200 mm	8602.805					
Sokkelplinten, zijkant	100 mm	8601.085					
	200 mm	8602.085					
Rifrost	Container	10 l	3301.960				
		25 l	3301.965				
		Vat	200 l	3301.967			

Technische wijzigingen voorbehouden.

¹⁾ Zonder pompwarmteverlies.

²⁾ 2 LE

Verwarmingen



Snelle montage

- Snapbevestiging op 35 mm montagerail EN 50 022
- Schroefbevestiging direct op de montageplaat



Energiezuinige constructie

- PTC-technologie
- Computational Fluid Dynamics (CFD) ondersteunde constructie voor verbeterde verwarmingscapaciteit bij een gelijkblijvende bouwmaat

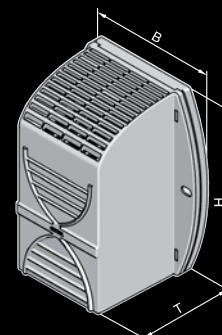
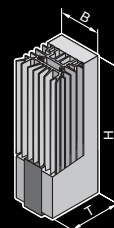


Vermogensbereik

- Zonder ventilator
10, 20, 30, 50, 75, 100, 150 W
- Met ventilator
250, 400, 800 W



Verwarmingen



Levering:

PTC-verwarming met snel-aansluitklem en bevestigingsmateriaal.

Opmerking:

- Voor een exacte temperatuurregeling in de behuizing wordt de thermostaat SK 3110.000 (zie toebehoren) aanbevolen.
- Om condensvorming in componenten te voorkomen, wordt voor de verwarming de hygrostaat SK 3118.000 (zie toebehoren) aanbevolen.

- In grotere behuizingen wordt een gelijkmatige warmteverdeling het best bereikt door de inbouw van meerdere verwarmingselementen met een kleiner vermogen.
- Over het algemeen is inbouw van een verwarming aan te raden, ook wanneer warmtewisselaars en koelaggregaten zijn ingezet om condensvorming te voorkomen.

Zonder ventilator, continu vermogen 10 – 150 W

Bestelnr. SK	3105.310	3105.320	3105.330	3105.340	3105.350	3105.360	3105.370	
Afmetingen mm	B	45	45	64	64	64	90	
	H	120	120	155	155	230	165	
	T	46	46	56	56	56	75	
Nominale spanning Volt, Hz	110 – 240 V, 50/60 Hz							
Continu vermogen bij $T_u = 10^\circ\text{C}$	8 – 10 W	18 – 20 W	23 – 30 W	49 – 50 W	63 – 75 W	86 – 100 W	130 – 150 W	
Voorzekering, traag	2 A		4 A					
Toebehoren	LE							
Thermostaat	1 st.	3110.000						–
Hygrostaat	1 st.	3118.000						–
Temperatuurindicator/thermostaat	1 st.	3114.200						NH 10, pagina 33

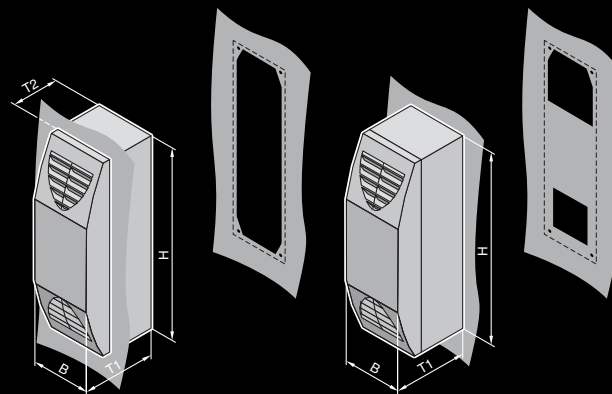
Afwijkende spanningen op aanvraag mogelijk. Technische wijzigingen voorbehouden.

Met ventilator, continu vermogen 250 – 800 W

Bestelnr. SK 110 V	3105.210	3105.220	3105.230
Bestelnr. SK 230 V	3105.180	3105.190	3105.200
Afmetingen mm	B	142	142
	H	170	170
	T	101	101
Nominale spanning Volt, Hz	110 of 230 V, 50/60 Hz		
Continu vermogen bij $T_u = 10^\circ\text{C}$	250 W	400 W	800 W
Voorzekering gG voor 110 V	4 A	6 A	10 A
Voorzekering gG voor 230 V	4 A	6 A	6 A
Toebehoren	LE		
Thermostaat	1 st.	3110.000	–
Hygrostaat	1 st.	3118.000	–
Temperatuurindicator/thermostaat	1 st.	3114.200	NH 10, pagina 33

Afwijkende spanningen op aanvraag mogelijk. Technische wijzigingen voorbehouden.

Thermoelectric Cooler



Nu ook met verwarmingsfunctie

Toepassing:

- Ideaal voor het klimatiseren van compacte behuizingen en bedieningsbehuizingen.
- Ook geschikt voor montage aan draagarmsystemen.
- Optimale benutting van de beschikbare ruimte.
- Gericht koelen van hotspots en indien nodig verwarmen.

Levering:

Thermo-elektrisch koelaggregaat, aansluitgereed, met meertalige documentatie, montage toebehoren en software.

Detailtekening,

vindt u op internet.

Karakteristieken,

vindt u op internet.

Nuttig koelvermogen/verwarmingscapaciteit 100 W

Bestelnr. SK	3201.200	3201.300
Afmetingen mm	B 125 H 400 T1 155	
Inbouwdiepte	T2 100	
Nominale spanning Volt, Hz	100 – 230 V, 50/60	24 V DC
Aanloopstroom	0,7 A	4,5 A
Nominale stroom	0,7 A	4,5 A
C.O.P.-waarde/COP	L 35 L 35 1,0	1,2
Nuttig koelvermogen \dot{Q}_k volgens DIN 3168	L 35 L 35 100 W	100 W
Verwarmingscapaciteit	200 W	200 W
Voeding geïntegreerd	■	–
Kleur afdekkap/aggregaat	RAL 7024/aluminium geëloxeerd	
Beschermklasse	IP 54	
Gewicht	3,0 kg	2,5 kg
Temperatuurbereik	–30°C tot +55°C	–30°C tot +60°C
Luchtverplaatsing vrijblazend	50 m ³ /h	
Aansluiting	Steekbare veerdrukaansluitklem	
Voorzekering gG	2 A	10 A
Toebehoren	LE	
Voeding 240 W voor 35 mm omegaprofiel	1 st.	– 3201.040
Filtermat	1 st.	3201.050
Digitale temperatuurindicator	1 st.	3114.200/3114.115 3114.024
Master/slave-adapter	1 st.	3201.070
Condensslang, lengte 5 m	1 st.	3301.606

Technische wijzigingen voorbehouden. Afwijkende spanningen op aanvraag.

Rittal – The System.

Faster – better – worldwide.

Maximale efficiency, gereduceerde kosten, energiebesparing. De Rittal strategie luidt als volgt:

In systeemoplossingen denken en één systeem voor alle toepassingen ter beschikking stellen – van energieverdeling en automatisering via gebouweninstallatie tot aan IT-infrastructuur.

- Kastsystemen
- Stroomverdeling
- Electronic Packaging
- Klimatisering
- IT-systemen
- Service & Software

RITTAL BV
Hengelder 56 · Postbus 246 · 6900 AE Zevenaar
Tel.: (0316) 59 16 60 · Fax: (0316) 52 51 45
E-mail: sales@rittal.nl · www.rittal.nl



11/10

Klimatisering