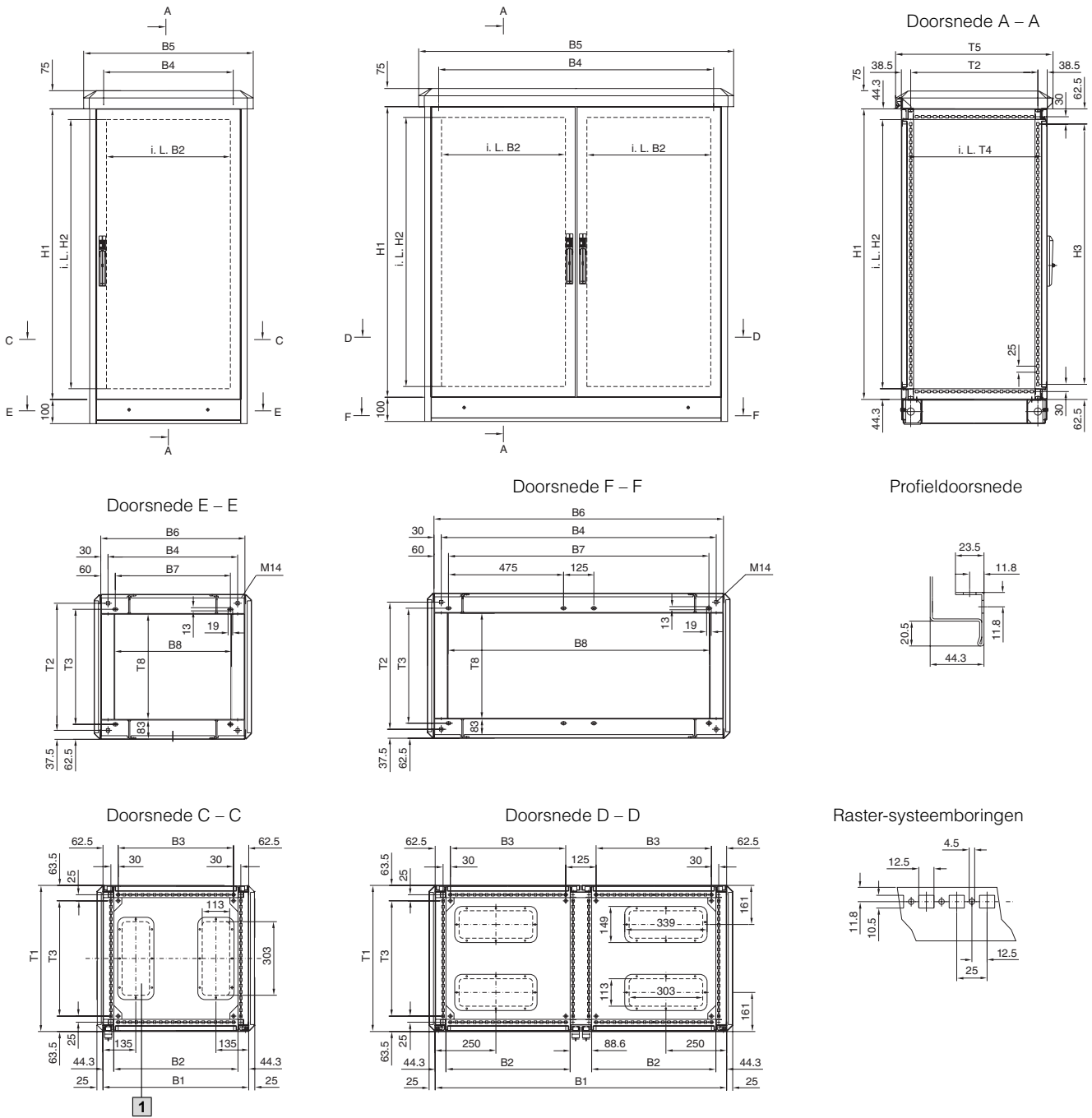


6.1 CS moduulbehuizingen

pagina 874 – 876

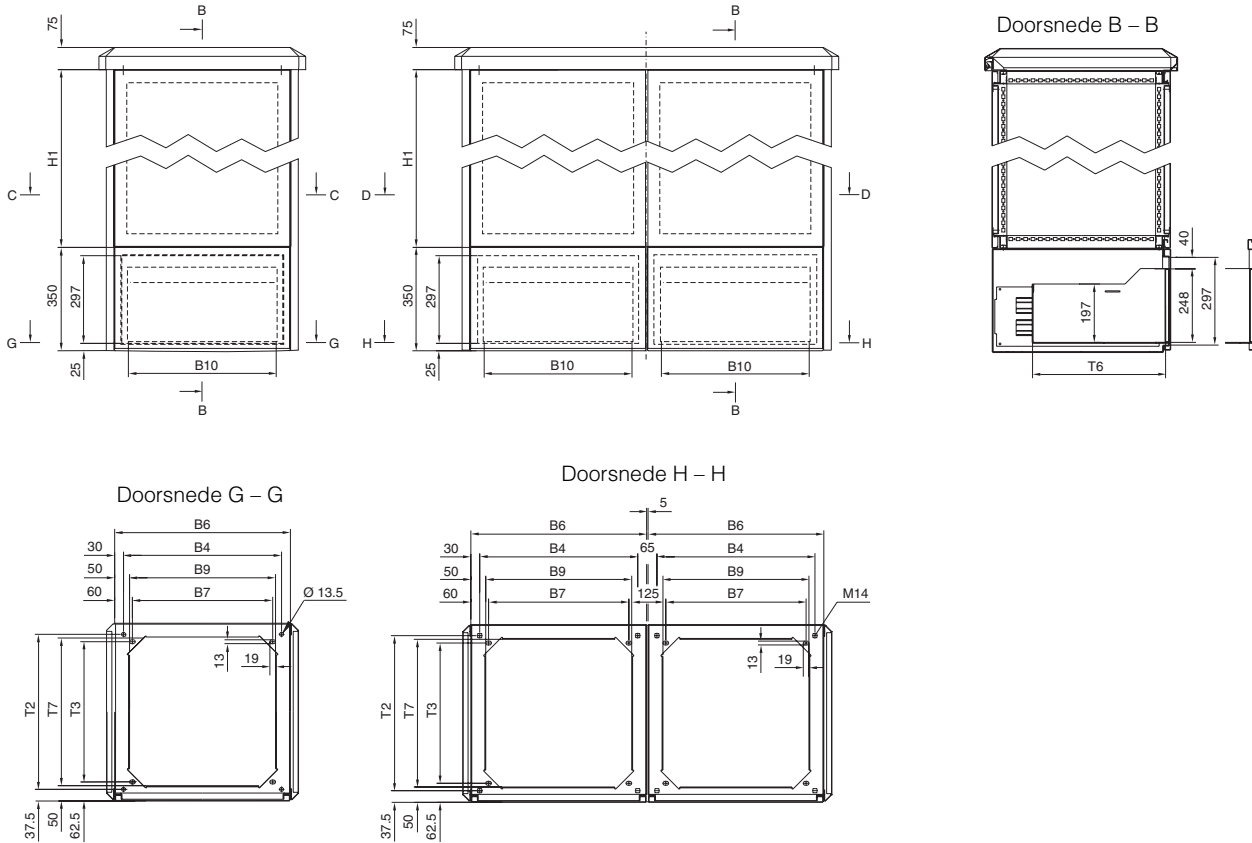


1 Vanaf behuizingsbreedte 800 mm 4 wartelplaten

Behuizing	Breedtematen mm										Hoogtematen mm			Dieptematen mm							
Bestelnr. CS	B1	B2	B3	B4	B5	B6	B7	B8	B9	B10	H1	H2	H3	T1	T2	T3	T4	T5	T6	T7	T8
9751.015	600	512	475	535	700	595	475	479	494	500	800	712	675	600	525	475	554	650	445	500	434
9751.075	600	512	475	535	700	595	475	479	494	500	1000	912	875	500	425	375	454	550	345	400	334
9751.025/.125	600	512	475	535	700	595	475	479	494	500	1200	1112	1075	600	525	475	554	650	445	500	434
9751.035	600	512	475	535	700	595	475	479	494	500	1600	1512	1475	600	525	475	554	650	445	500	434
9751.085	800	712	675	735	900	795	675	679	694	700	1000	912	875	500	425	375	454	550	345	400	334
9751.045/.145	800	712	675	735	900	795	675	679	694	700	1200	1112	1075	500	425	375	454	550	345	400	334
9751.055	800	712	675	735	900	795	675	679	694	700	1200	1112	1075	600	525	475	554	650	445	500	434
9751.065/.165	800	712	675	735	900	795	675	679	694	700	1600	1512	1475	600	525	475	554	650	445	500	434
9752.015	1200	512	475	1135	1300	595	1075	1079	1094	500	1200	1112	1075	500	425	375	454	550	345	400	334
9752.025/.125	1200	512	475	1135	1300	595	1075	1079	1094	500	1200	1112	1075	600	525	475	554	650	445	500	434

6.1 CS moduulbehuizingen

pagina 874 – 876



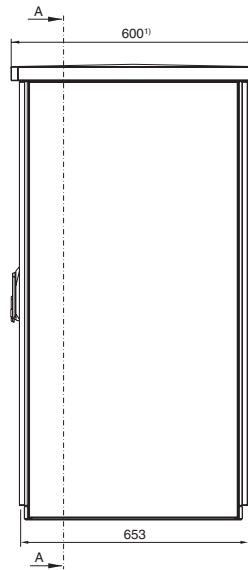
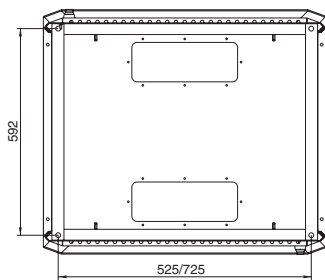
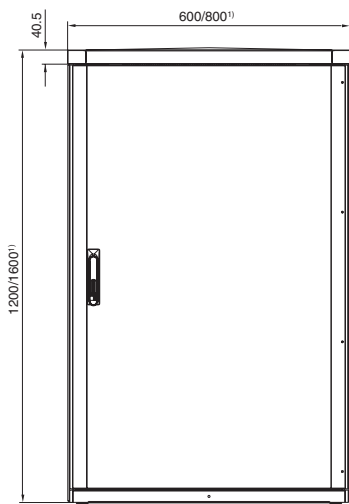
- B1 = Breedte basisbehuizing
- B2 = Binnenwerkse maat tussen het kastframe
- B3 = Afstand van de systeemboring
- B4 = Hartafstand tussen de hijsogen
- B5 = Gatenaafstand sokkel – bodembevestiging
- B6 = Dakbreedte (totale breedte)
- B7 = Gatenaafstand sokkel – bodembevestiging
- B8 = Binnenwerkse maat van de standaard sokkelopening
- B9 = Binnenwerkse maat van de batterijsokkelopening
- B10 = Binnenwerkse breedtemaat van de batterijlade

- H1 = Hoogte basisbehuizing
- H2 = Binnenwerkse maat tussen het kastframe
- H3 = Afstand van de systeemboring

- T1 = Diepte basisbehuizing
- T2 = Hartafstand tussen de hijsogen
- T3 = Afstand systeemboring
- T4 = Mogelijke montagediepte
- T5 = Dakdiepte (totale diepte)
- T6 = Binnenwerkse dieptemaat van de batterijlade
- T7 = Binnenwerkse maat van de batterijsokkelopening
- T8 = Binnenwerkse maat van de standaard sokkelopening

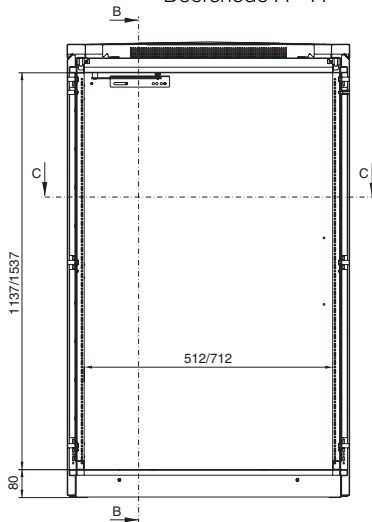
6.1 Toptec CR

pagina 877

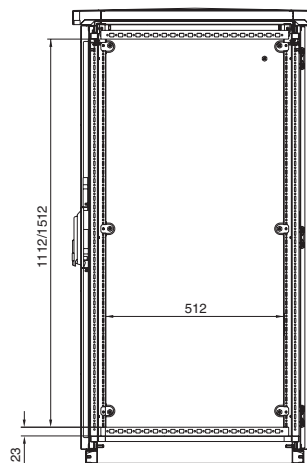


1) Conform de nominale afmetingen van een TS-frame voor het kiezen van toebehoren.

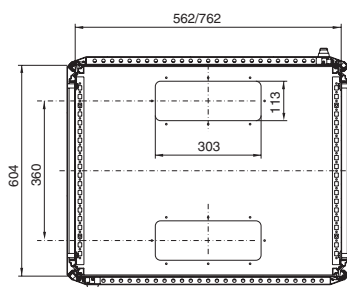
Doorsnede A – A



Doorsnede B – B

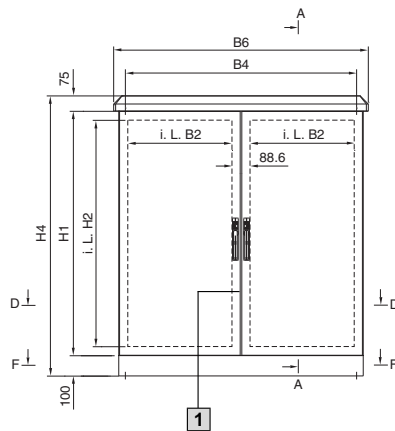
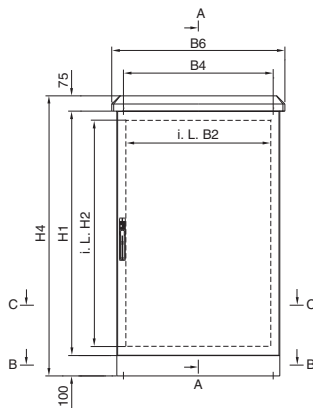


Doorsnede C – C



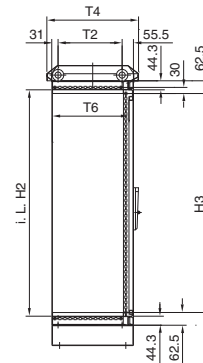
6.1 CS basicbehuizing

pagina 878

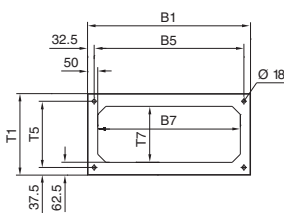


1 Middenprofiel demonteerbaar

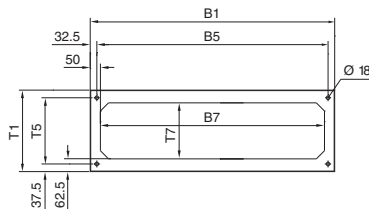
Doorsnede A – A



Doorsnede B – B



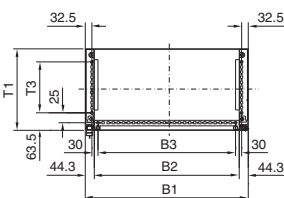
Doorsnede F – F



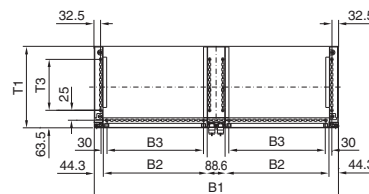
B1 = Breedte basicbehuizing/standaard sokkel
 B2 = Binnenwerkse maat tussen het kastframe
 B3 = Afstand van de systeemboring
 B4 = Hartafstand tussen de hijsogen
 B5 = Gatnafstand sokkel – bodembevestiging
 B6 = Dakbreedte (totale breedte)
 B7 = Binnenwerkse maat van de standaard sokkelopening

H1 = Hoogte basicbehuizing
 H2 = Binnenwerkse maat tussen het kastframe
 H3 = Afstand van de systeemboring
 H4 = Totale hoogte

Doorsnede C – C



Doorsnede D – D



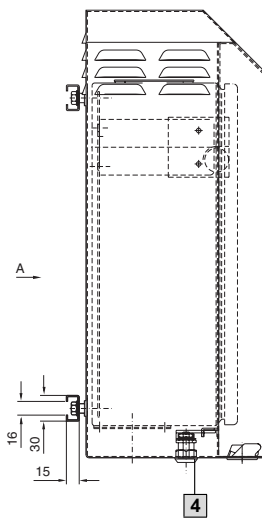
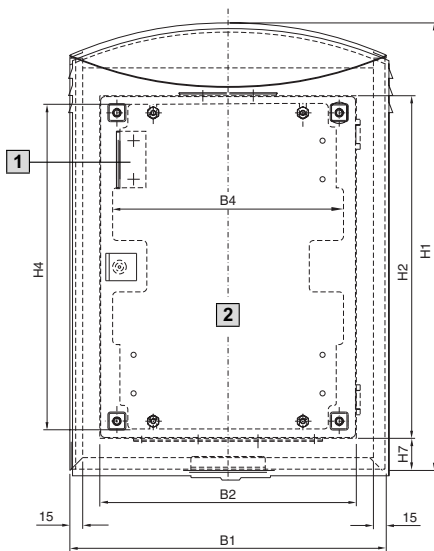
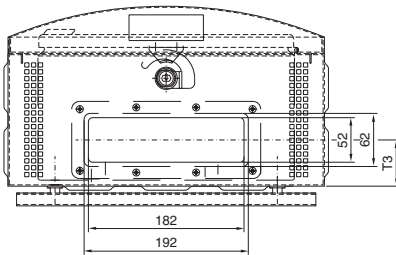
T1 = Diepte basicbehuizing/standaard sokkel
 T2 = Hartafstand tussen de hijsogen
 T3 = Afstand van de systeemboring
 T4 = Dakdiepte (totale diepte)
 T5 = Gatnafstand sokkel – bodembevestiging
 T6 = Mogelijke montage diepte
 T7 = Binnenwerkse maat van de standaard sokkelopening

Behuizing		Breedtematen mm							Hoogtematen mm				Dieptematen mm						
Bestelnr. CS		B1	B2	B3	B4	B5	B6	B7	H1	H2	H3	H4	T1	T2	T3	T4	T5	T6	T7
Zonder middenprofiel	Met middenprofiel																		
9783.040	–	600	512	475	540	535	650	500	800	712	675	975	400	315	300	450	325	349	275
9783.050	–	600	512	475	540	535	650	500	1200	1112	1075	1375	400	315	300	450	325	349	275
9783.060	–	600	512	475	540	535	650	500	1400	1312	1275	1575	400	315	300	450	325	349	275
9783.030	–	600	512	475	540	535	650	500	1200	1112	1075	1375	500	415	400	550	425	449	375
9783.010	–	800	712	675	740	735	850	700	800	712	675	975	400	315	300	450	325	349	275
9783.020	–	800	712	675	740	735	850	700	1200	1112	1075	1375	400	315	300	450	325	349	275
9783.120	–	800	712	675	740	735	850	700	1400	1312	1275	1575	400	315	300	450	325	349	275
9783.110	–	800	712	675	740	735	850	700	1200	1112	1075	1375	500	415	400	550	425	449	375
9784.110	9784.010	1200	512	475	1140	1135	1250	1100	800	712	675	975	400	315	300	450	325	349	275
9784.120	9784.020	1200	512	475	1140	1135	1250	1100	1200	1112	1075	1375	400	315	300	450	325	349	275
9784.140	9784.040	1200	512	475	1140	1135	1250	1100	1200	1112	1075	1375	500	415	400	550	425	449	375
9784.130	9784.030	1200	512	475	1140	1135	1250	1100	1400	1312	1275	1575	400	315	300	450	325	349	275

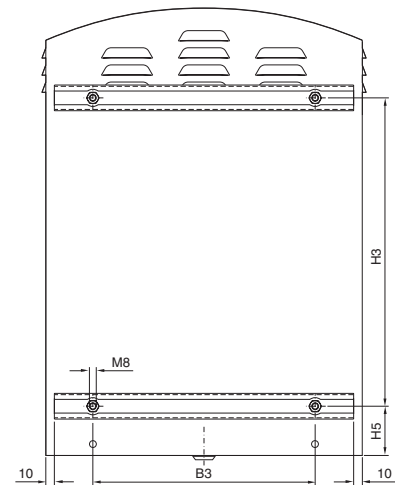
6.1 CS wandbehuizingen

pagina 881

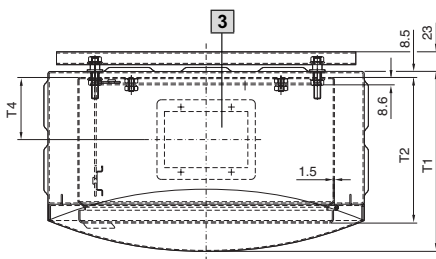
Aanzicht B



Aanzicht A



B



B1 = Breedte buitenbehuizing
 B2 = Breedte binnenbehuizing
 B3 = Hartafstand bevestiging C-rail/binnenbehuizing
 Hartafstand voor opname van wandbevestiging
 B4 = Breedte van de montageplaat

H1 = Hoogte buitenbehuizing
 H2 = Hoogte binnenbehuizing
 H3 = Hartafstand bevestiging C-rail/binnenbehuizing
 Hartafstand voor opname van wandbevestiging

H4 = Hoogte van de montageplaat
 H5 = Afstand van buitenbehuizing tot bevestiging C-rail/binnenbehuizing
 H7 = Afstand van buitenbehuizing tot binnenbehuizing

T1 = Diepte buitenbehuizing
 T2 = Diepte binnenbehuizing
 T3 = Afstand van buitenbehuizing tot midden wartelplaat „onder“
 T4 = Afstand van binnenbehuizing tot midden wartelplaat „boven“

- 1** Levering: Montagebeugel voor thermostaat SK 3110.000
- 2** Plaatsing van de montageplaat in de binnenbehuizing alsmede in de binnendeur mogelijk

- 3** Dakuitsparing binnenbehuizing met wartelplaat
 CS 9791.015/.025/.035 B 97,5 x D 65,5
 CS 9791.045 B 302,0 x D 122,0

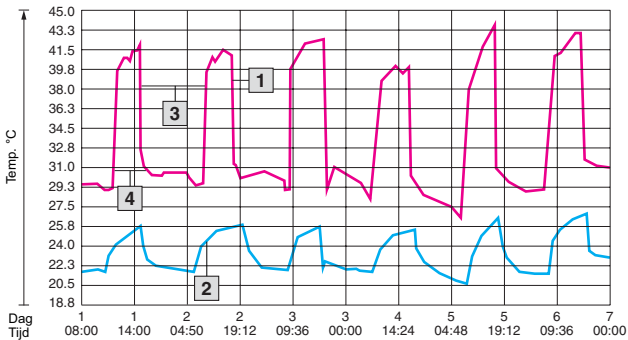
- 4** Sluiting SZ 2749.000 met veiligheidsluiting
 (vanaf B1 = 630 mm 2 sluitingen)

Behuizing Bestelnr. CS	Breedtematen mm				Hoogtematen mm						Dieptematen mm			
	B1	B2	B3	B4	H1	H2	H3	H4	H5	H7	T1	T2	T3	T4
9791.015	370	300	260	270	522,5	400	360	380	57,5	37,5	210	170	55,5	72,5
9791.025	420	350	310	320	560	440	400	410	58	38	210	170	55,5	72,5
9791.035	530	460	420	430	700	565	525	535	63	43	265	220	82	72,5
9791.045	630	580	540	550	780	580	540	550	55	35	380	333	82	155

6.2 Terravent

pagina 887

De temperatuurverlopen zijn voorbeelden van installaties in Midden-Europa.



- 1 Binnentemperatuur = inlaattemperatuur Terravent
- 2 Uitlaattemperatuur Terravent

- 3 Nachtbedrijf
- 4 Dagbedrijf

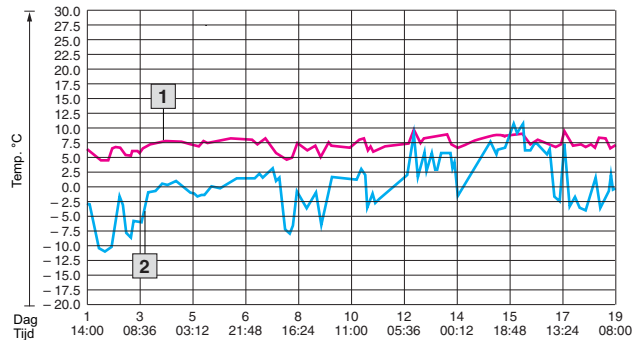
Bedrijfsstatus koelen:

1300 Watt vermogensverlies 8 – 16 uur

800 Watt vermogensverlies 16 – 8 uur

CS Outdoor-moduulbehuizing warmtegeïsoleerd

Kastafmetingen: B x H x D = 800 x 1200 x 500 mm



- 1 Binnentemperatuur = kastbinnentemperatuur
- 2 Buitentemperatuur

Bedrijfsstatus verwarmen:

geen vermogensverlies in de kast

Buitentemperatuur lager dan -10 °C

CS Outdoor-moduulbehuizing niet warmtegeïsoleerd

Kastafmetingen: B x H x D = 800 x 1200 x 500 mm

6.3 CS brandstofcel

pagina 889

