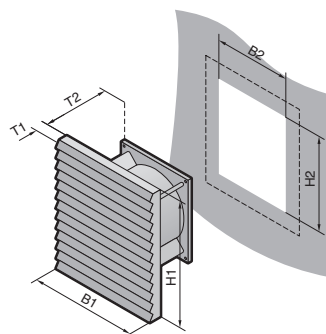


Ventilatoren

Luchtverplaatsing 20/55 m³/h



T = Diepte

Levering:
Ventilator compleet inbouw-
gereed, incl. filtermatten

**Deutsches Geschmacks-
muster Nr. M 93 04 846**

Toelatingen:
zie pagina 85.

Karakteristieken:
vindt u op internet.

Bestelnr. ventilator SK	3321.107	3321.117	3321.027	3321.047 ¹⁾	3322.107	3322.117	3322.027	3322.047 ¹⁾
Nominale spanning Volt, Hz	230, 50/60	115, 50/60	24 (DC)	48 (DC)	230, 50/60	115, 50/60	24 (DC)	48 (DC)
Afmetingen mm	B1/H1	116,5			148,5			
	B2/H2	92 + 0,8 ²⁾			124 ²⁾			
	T1	10			10,5			
Maximale inbouwdiepte mm	T2	42			57			
Luchtverplaatsing vrijblazend	20/25 m³/h		20 m³/h		55/66 m³/h		55 m³/h	
Luchtverplaatsing met ventilatierooster incl. standaard filtermat	1 x SK 3321.207: 15/18 m³/h				1 x SK 3322.207: 43/50 m³/h			

	Zelfaanlopende kortsluitankermotor		Gelijkstroommotor		Zelfaanlopende kortsluitankermotor		Gelijkstroommotor	
Nominale stroom max.	69 mA 58 mA	138 mA 115 mA	125 mA	90 mA	0,12 A 0,11 A	0,24 A 0,23 A	0,35 A	90 mA
Vermogen	12,5 W/10,3 W		3,0 W	4,1 W	19,0 W/18,0 W		7,7 W	4,4 W
Geluidsniveau	41/46 dB (A)		41 dB (A)		46/49 dB (A)		46 dB (A)	
Temperatuurbereik	-10 °C tot +55 °C							
Kleur	RAL 7035 ³⁾							
Beschermklasse volgens EN 60 529/09.2000	IP 54 standaard IP 56 bij toepassing van een ventilatorafdekkap							

Bestelnr. ventilatierooster SK	3321.207					3322.207					
Toebehoren	LE									Pagina	
Vervangingsfiltermatten	5 st.	3321.700				3322.700				725	
Thermostaat	1 st.	3110.000									715
Temperatuurindicator	1 st.	3114.100	3114.115	3114.024	-	3114.100	3114.115	3114.024	-	714	
Toerentalregeling	1 st.	3120.000	3120.115	-	-	3120.000	3120.115	-	-	716	
Ventilatorafdekkap	1 st.	3321.800				3322.800				721	

¹⁾ Levertijd op aanvraag.

²⁾ Bij plaatdikte > 2,5 mm dient de uitsparing B2/H2 1 mm groter te worden gemaakt.

³⁾ Uitvoering in RAL 7032 op aanvraag.

Afwijkende spanningen op aanvraag mogelijk. Technische wijzigingen voorbehouden.